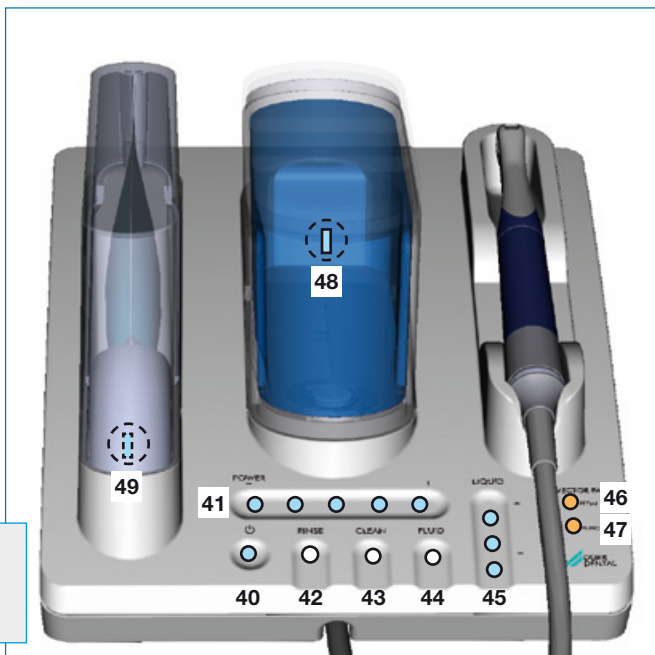


# Vector Paro a Vector Scaler

## Stručný návod k používání



- LED vyp.
- LED svítí
- ☀ LED bliká

### 40 ON / Standby

Přístroj zapnout / vypnout, dotýkat se tlačítka min. 2 vteřiny.

- **Standby**, přístroj vypnutý
- **ON**, přístroj zapnutý

Pokud se po dobu 30 minut neprovede žádná funkce, přístroj se automaticky vypne /Standby.

### 41 POWER (Nastavení výkonu)

- 1 - 5 LED svítí - vždy podle nastaveného stupně výkonu (5 LED = max. stupeň výkonu)

**Rada:** Výkon lze také měnit během ošetření

### 42 RINSE (proplachovat/dezinfikovat)

- ☀ Dotkněte se tlačítka min. po dobu 2 vteřin  
modrá LED bliká - probíhá průběh Rinse



### POZOR Nebezpečí ucpání

- Po každém ošetření, při němž byl použit Vector Fluid Polish, propláchnout vodou (RINSE).

### 43 CLEAN (Čistit)

- Po cca 30 provozních hodinách svítí LED stále - Spustit průběh čištění.  
Spustit průběh čištění.  
Dotkněte se tlačítka min. po dobu 2 vteřin.  
modrá LED bliká - probíhá průběh Clean



**Doporučení:** Čistěte co 4 týdny, nejpozději jakmile LED svítí stále.

### 44/49 FLUID

- Fluid zapnout / vypnout  
Dotkněte se tlačítka (44) min. po dobu 1 vteřiny.
- ☐ Během dopravy fluidu svítí také LED (49) v napichovacím mechanismu.
- ☀ Předběžná doprava fluidu až k násadci  
Dotkněte se tlačítka (44) min. po dobu 2 vteřin.
- ☐ Modrá LED bliká  
LED (49) v napichovacím mechanismu.

### 45 LIQUID (Kapalina)

- Kontrolka je aktivní jen při nasazeném Scaler násadci  
1 LED svítí = minimální spotřeba kapaliny: 30 ml / minuta  
3 LED svítí = maximální spotřeba kapaliny: 45 ml /minuta

### 46 PEDÁL (Flexibilní nožní ovladač)

- oranžová LED **svítí**  
Výkon baterie flexibilního nožního ovladače je nízký. Baterii vyměňte.
- ☀ oranžová LED **blíká**  
není přiřazen žádný flexibilní nožní ovladač, popř. napojen

### 47 FUNCTION

- oranžová LED **svítí**  
Ošetření bylo přerušeno. Přípravek pro upínání nástrojů vyčistit ostříkem vzduchem /vodou, dokud není suchý, poté pokračovat v práci.
- ☀ oranžová LED **blíká**  
Projevy kmitání nástroje škodí.
  - Přítlak nástroje je během ošetření příliš vysoký, snižte přítlak.
  - Zkontrolujte opotřebení a ohnutí nástroje.
  - Přípravek pro upínání nástrojů a rezonanční kroužek násadce Paro postříkejte stříkačkou se směsí vzduchu a vody a vyfoukejte dosucha.

### 48 LED v nádobě na kapalinu

- ☐ Běžný provoz, nádoba na kapalinu naplněna
- ☐ Stav kapaliny minimální  
Při minimálním plnicím množství začne osvětlení nádoby na kapalinu blikat a ozve se varovný signál (3x vyšší signál) "Stav naplnění minimální"



### VAROVÁNÍ

#### Nebezpečí křížové kontaminace

- Před každým ošetřením se musí všechny části připravit, viz 13. Příprava. Návod k montáži a použití 9000-615-28/..

### POZOR

#### Neúmyslné zanesení chemikálií do ústí dutiny

- Vector cleaner dráždí pokožku. Při dotyku ihned řádně vypláchnout vodou.
- Průběhy Clean nebo Rinse nepřerušovat.



#### Paro násadec nasazen:

Power nastavení možné  
Liquid nastavení není možné

#### Scaler násadec nasazen:

Power a Liquid nastavení možné

#### Žádný násadec není nasazen:

Nastavení nelze změnit.  
LED jsou aktivní pouze při nasazeném násadci a svítí.

Naposledy provedené nastavení ve vypnutí a opětovném zapnutí zachováno.

Průběhy Clean nebo Rinse lze přerušit opakovanou iniciací odpovídajícího tlačítka.

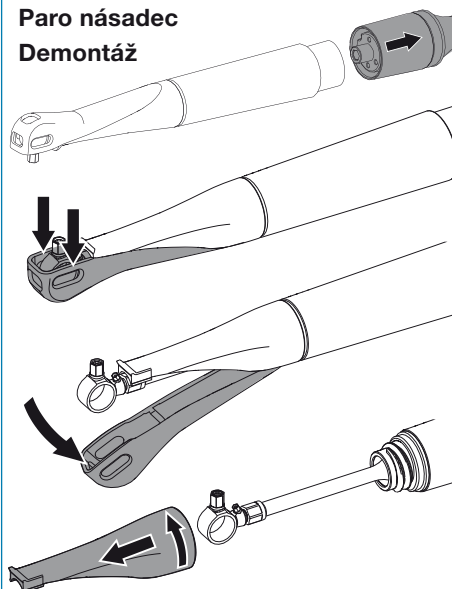
### Akustické signály

| Akustická signalizace                              | Spouštěč / situace  |
|--|---|
| ● Zvuk kliknutí                                    | ● Dotek na ovládacím panelu                                   |
|  | ● Funkce byla iniciována, např. RINSE, CLEAN, FLUID aktivován |
| ● delší, hlubší akustická signalizace              | ● Funkci nelze provést  |
| ● Výstražný signál, 3x vyšší akustická signalizace | ● Stav kapaliny minimální                                     |
|  | ● Čeká na kapalinu během průběhu Clean                        |

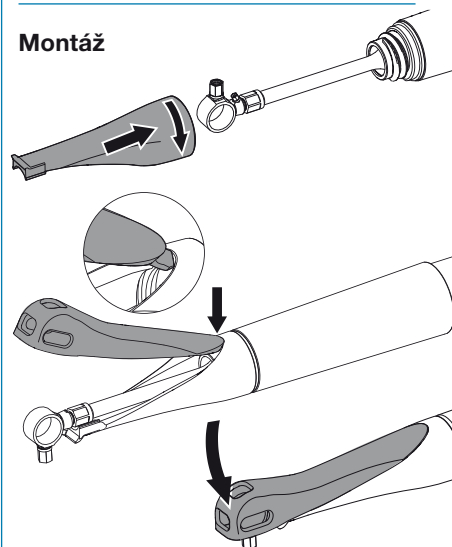
## Paro Násadec



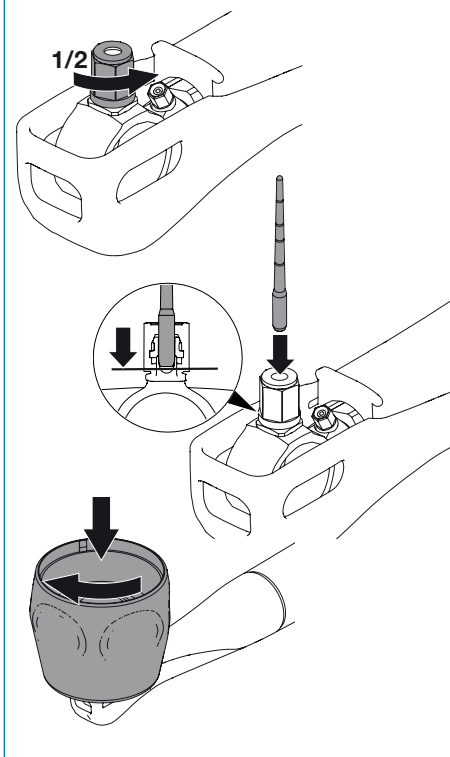
### Paro násadec Demontáž



### Montáž



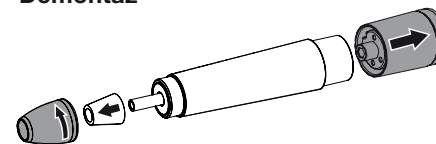
### Paro Nasazení popř. výměna nástrojů



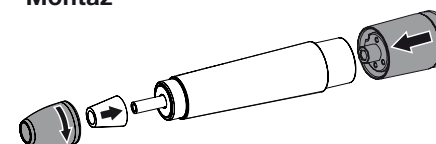
## Scaler Násadec



### Scaler násadec Demontáž



### Montáž



### Scaler Nasazení popř. výměna nástrojů

